

## OPIS PRODUKTU

Zawór elektromagnetyczny pośredniego działania stosowany do mediów zgodnych z zastosowaną membraną. Wymagane minimalne ciśnienie 0,2 bara. Zastosowane materiały, konstrukcja i przeprowadzone testy gwarantują niezawodność i długotrwałość wyrobu.

## ZASTOSOWANIE

Automatyka przemysłowa  
Technika ciepłownicza

## PRZYŁĄCZE

G 3/4 – G 2

## CEWKA

8 W - Ø 13  
BDA – BDS – BSA 155 °C (klasa bezp. F)  
BDP 160 °C (wysokie temperatury)  
BDF 180 °C (klasa bezp. H)



Membrana	Temperatura		Medium
V=FKM	- 10 °C	+ 140 °C	olej opałowy (2 °E), benzyna, ropa
B=NBR	- 10 °C	+ 90 °C	gaz obojętny, powietrze, woda
E=EPDM	- 10 °C	+ 140 °C	para niskoprężna, woda

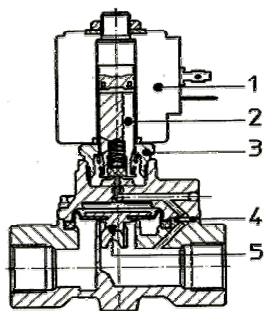


Dla innego rodzaju uszczelnienia niż FKM proszę wpisać w miejsce „B” symbol wybranej innej membrany np. 21W5ZE350.

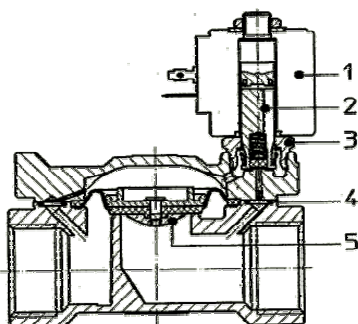
Przyłącze ISO 228/1	Art. nr	Max. lepkość		Ø mm	K <sub>v</sub> l/min	Moc W	Ciśnienie		
		cSt	°E				min bar	M.O.P.D. AC bar DC bar	
G 3/8		12	~ 2			8	0,2		
G 1/2									
G 3/4	21W3KB190			19	140			16	16
G 1	21W4KB250			25	190				
G 1 1/4	21W5KB350			35	400				
G 1 1/2	21W6KB400			40	520			10	10
G 2	21W7KB500	50	750						



ODE - OFFICINE DI ESINO LARIO



21W1K - 21W2K



### MATERIAŁY

Korpus	mosiądz OT58
Tuleja trzpienia	stal nierdzewna AISI seria 300
Wzmocnienie trzpienia	stal nierdzewna AISI seria 400
Rdzeń ruchomy	stal nierdzewna AISI seria 400
Pierścień fazowy	miedź
Uszczelnienia	B=NBR na życzenie: V=FKM, E=EPDM
Gniazdo	mosiądz OT58
Wtyk	Pg9 lub Pg11
Wtyk zgodność z	ISO 4400

### CECHY

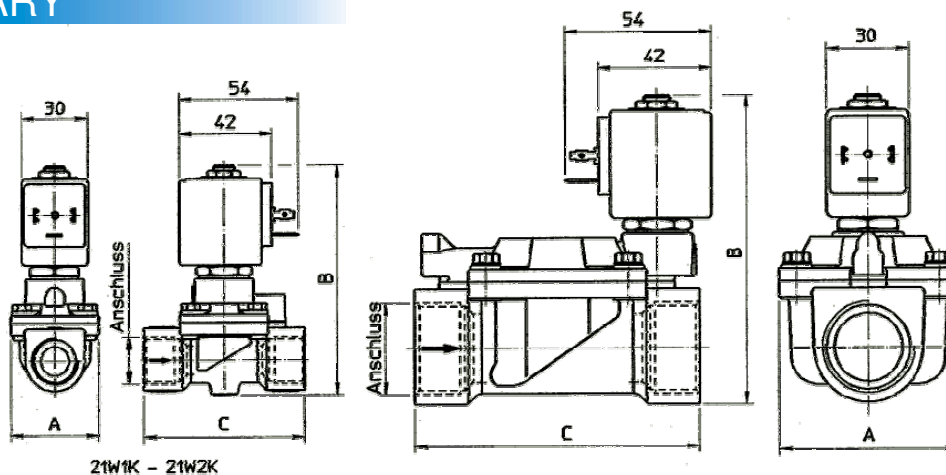
Zgodność elektryczna	IEC 335
Poziom ochrony	IP 65 EN 60529 (DIN 40050) z konektorem

### CZĘŚCI ZAMIENNE

1. Cewka	wg wykazu cewek
2.. Przełącznik pomocniczy	Art. Nr R450886/B
3. Trzpień	Art. Nr R450606
5. Oring G3/8-G1/2	Art.Nr R990003/B
G3/4-G1	Art.Nr R990002/B
G1 1/4-G1 1/2	Art.Nr R990005/B
4. Membrana kpl.G3/8-G1/2	Art. Nr R450703/B
G3/4-G1	Art. Nr R450431/B
G1 1/4-G1 1/2	Art. Nr R450466/B
G2	Art. Nr R450432/B

<b>Komplet części zamiennych</b>
Art. Nr KT130KB30-F = 2+3
<b>Zestaw naprawczy</b>
<b>G3/8-G1/2</b>
Art. Nr KTG0W1KB12=2+4+5
<b>G3/4-G1</b>
Art. Nr KTG0W3KB19=2+4+5
<b>G1 1/4-G1 1/2</b>
Art. Nr KTG0W5KB35=2+4+5
<b>G 2</b>
Art. Nr KTG0W7KB50=2+4+5

### WYMIARY



21W1K - 21W2K

Typ	Przyłącze ISO 228/1	A mm	B mm	C mm
21W1KB120	G 3/8	40	101	72
21W2KB120	G 1/2			
21W3KB190	G 3/4	65	105	104
21W4KB250	G 1		112	
21W5KB350	G 1 1/4	98	125	144
21W6KB400	G 1 1/2		141	
21W7KB500	G 2	118	141	172

Pobór mocy		
$\frac{W}{.....}$	Rozruch VA~	Podtrzymanie VA~
8W	25	14,5