

Zawory elektromagnetyczne 3- calowe oraz 2 1/2- calowe

Opis

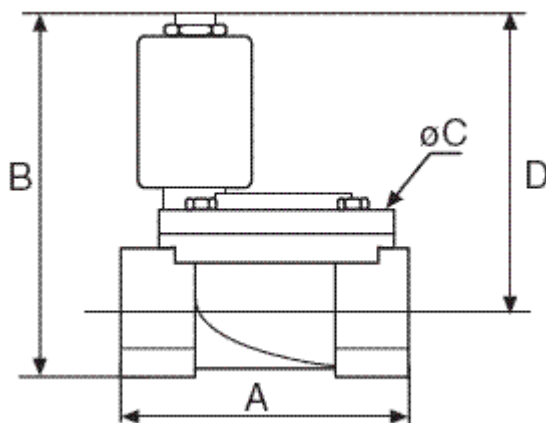
Zawory elektromagnetyczne pośredniego działania stosowane do mediów zgodnych z zastosowaną membraną. Wymagane minimalne ciśnienia to, w zależności od poszczególnych typów, od 0 poprzez 0.25, 0.3 do 1 bara. Zastosowane materiały, konstrukcja i przeprowadzone testy gwarantują niezawodność i długotrwałość wyrobu.

Zastosowania

- Automatyka przemysłowa
- Technika ciepłownicza

Opis zaworów

Zawory do wody. Maksymalna temperatura pracy: 90 ° C. Minimalne ciśnienie robocze (różnica): 0,3 bara. Na żądanie: uszczelnienie EPDM (do wody ciepłej, pary, glikolu), max temp. 130 ° C, uszczelnienie Viton max temp. 150 ° C.



Typ 86. Wymiary w milimetrach		
Przyłącze wejście-wyście (in/out)	2"1/2	3"
Art.	8620	8621
Ø	65	75
Kv m³/h	63	83
Ciśnienie max. (bar) Max	~ 10	10
Ciśnienie (bar) =	10	10
A	245	250
B	180	190
C	184	184
D	134	139
Waga (kg)		
	9,4	11,23