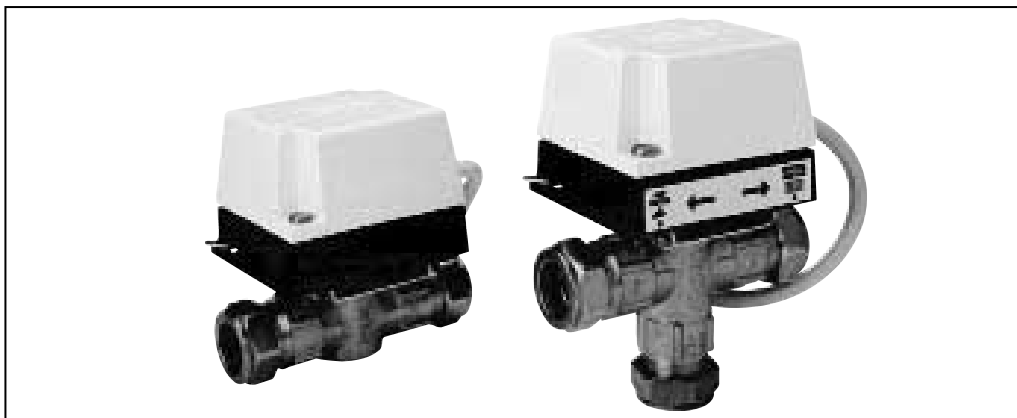


# Arkusz informacyjny HP, HS dwu- i trójdrogowe zawory z siłownikami

## Zastosowanie



Zawory HP i HS z siłownikami przeznaczone są do współpracy z termostatami ręcznymi i programowanymi. Mogą być stosowane w domowych i przemysłowych instalacjach centralnego ogrzewania, instalacjach chłodniczych oraz ciepłej wody użytkowej.

Konstrukcja tych zaworów umożliwia ciągłą pracę w pełnym zakresie ciśnień i temperatur panujących w powyższych instalacjach.

Wykorzystana została tradycyjna konstrukcja, której wzmocnienie pozwoliło na poprawę efektywności i niezawodności. Wyższe niż standardowo ciśnienie próbne, łożyska na szczycie i u podstawy ślizgowego lub topatkowego zawieradła, sztywna obudowa siłownika - to niektóre cechy potwierdzające wysoką jakość.

Siłowniki do zaworów HP, HS posiadają wbudowane przełączniki SPST lub SPDT oraz sprężynę po-

wrotną. Pozwala to na pośrednie sterowanie urządzeń w wyniku bezpośredniego sterowania silnika napędu z termostatu lub programatora. Zawory dostarczane są w komplecie z napędem lub oddzielnie.

Połączenie zaworu z instalacją odbywa się przez złączki zaciskowe z gwintem metrycznym: 15 mm- gwint wewnętrzny, 22, 28 mm- gwint zewnętrzny lub przez gwinty rurowe wewnętrzne 1/2", 3/4" lub 1". Połączenie napędu z instalacją elektryczną odbywa się przez dostarczony przewód dł. 1 m ze standardowo oznaczonymi żyłami.

- Niezawodność
- Trwałość
- Łatwość montażu
- Standardowe złącza hydrauliczne i elektryczne
- Sztywność konstrukcji
- Możliwość stosowania w instalacjach grzewczych i chłodniczych

## Dane techniczne

Cecha	Opis
Korpus zaworu	mosiądz
Zawieradło	węglowane PTFE/mosiądz powlekany elastomerem
Maksymalna temperatura wody (°C)	95
Maksymalne ciśnienie (bar)	10
Dopuszczalna zawartość glikolu (%)	40
Napięcie zasilania (V)	230
Moc (W)	6
Maksymalny czas otwarcia/zamknięcia (s)	35/20
Maksymalna temperatura otoczenia (°C)	45

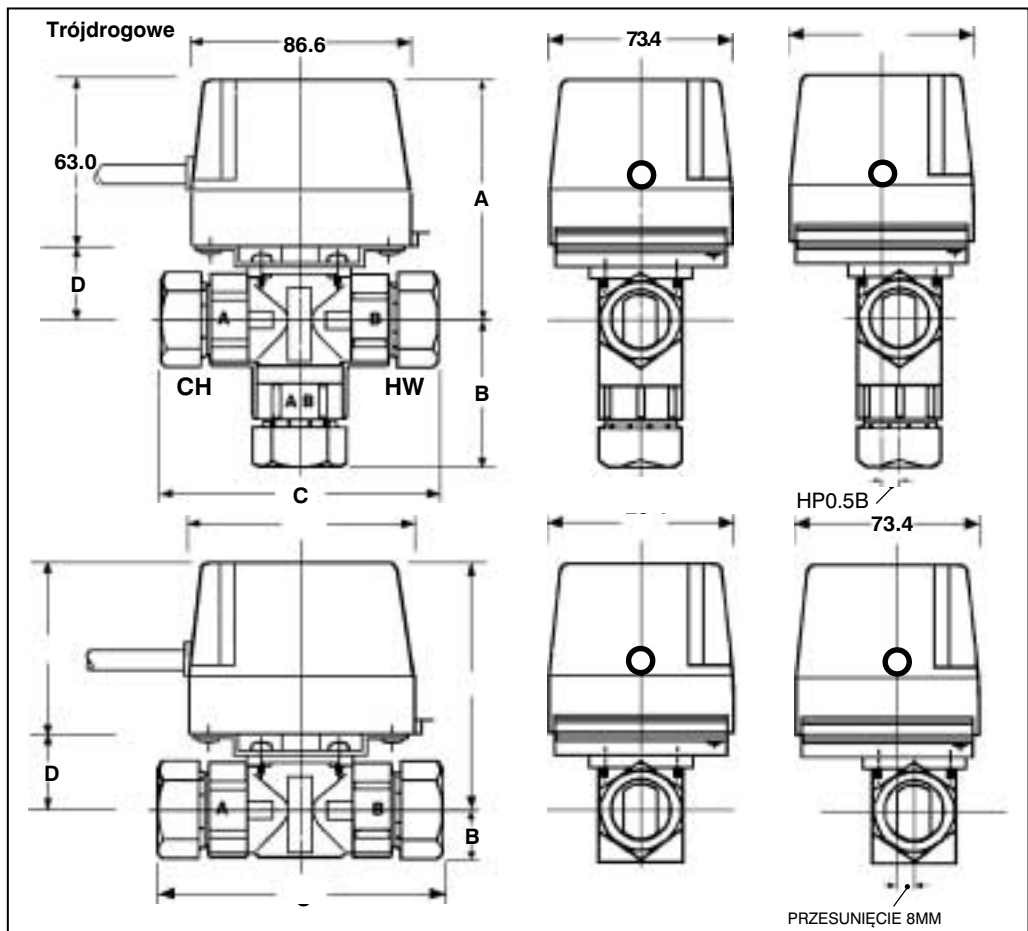
## Zawory dwudrogowe

Typ zaworu (komplet)	HP15	HP22	HP28	HP28C	HP0.5B	HP0.75	HP1.0
Numer katalogowy	087N660800	087N660900	087N661100	087N661200	087N663200	087N660200	087N660400
Typ zaworu	HPV15	HPV22	HPV28	HPV28	HPV0.5B	HPV0.75	HPV1.0
Numer katalogowy	087N659600	087N659700	087N659800	087N659800	087N661700	087N659400	087N659500
Przyłącze	15 mm złączki zaciskowe	22 mm złączki zaciskowe	28 mm złączki zaciskowe	28 mm złączki zaciskowe	1/2" gwint wewnętrzny	3/4" gwint wewnętrzny	1" gwint wewnętrzny
K <sub>v</sub> (m <sup>3</sup> /h)	3,3	8,2	15,0	15,0	3,0	8,2	15,0
Maksymalne ciśnienie różnicowe (bar)	1,0	1,0	0,7	0,7	1,0	1,0	0,7
Typ napędu	HPA2	HPA2	HPA2	HPA2C	HPA2	HPA2	HPA2
Numer katalogowy	087N657900	087N657900	087N657900	087N658000	087N657900	087N657900	087N657900
A (mm)	88,4	90,3	94,5	94,5	90,6	88,4	94,5
B (mm)	13,8	17,0	23,4	23,4	17,5	19,0	24,0
C (mm)	83,5	110,0	106,2	106,2	86,0	76,0	86,0
D (mm)	24,4	27,3	31,5	31,5	27,6	25,4	31,5

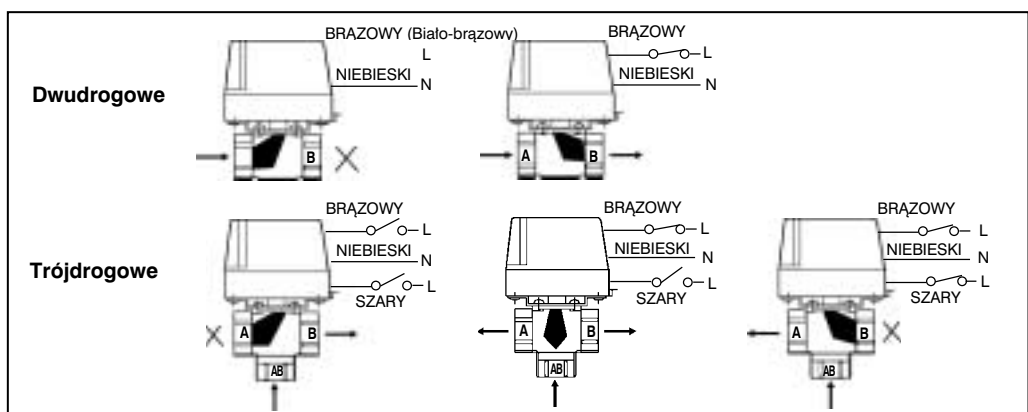
Dane techniczne c.d.

Typ zaworu (komplet)	HS3B15	HS3	HS3B28	HS3B0.5	HS3B0.75	HS3B1.0
Numer katalogowy	087N665000	087N661300	087N665100	087N664700	087N664800	087N664900
Typ zaworu	HSV3B15	HSV3	HSV3B28	HSV3B0.5	HSV3B0.75	HSV3B1.0
Numer katalogowy	087N662900	087N659900	087N663000	087N662700	087N662600	087N662800
Przylącze	15 mm ze złączkami	22 mm ze złączkami	28 mm ze złączkami	1/2" gwint wewnętrzny	3/4" gwint wewnętrzny	1" gwint wewnętrzny
Kv(m <sup>3</sup> /h)	3,0	6,8	7,9	3,0	6,1	7,9
Maksymalne ciśnienie różnicowe (bar)	1,0	1,0	0,7	1,0	1,0	0,7
Typ napędu	HSA3					
Numer katalogowy	087N658700					
A (mm)	90,6					
B (mm)	54	56	71,5	45,5	50,0	52,0
C (mm)	107,5	110	128	91,0	100,0	104,0
D (mm)	27,6					

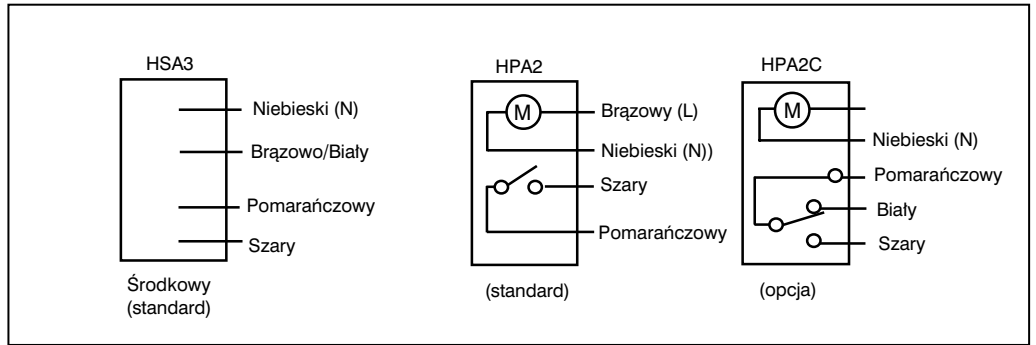
Wymiary



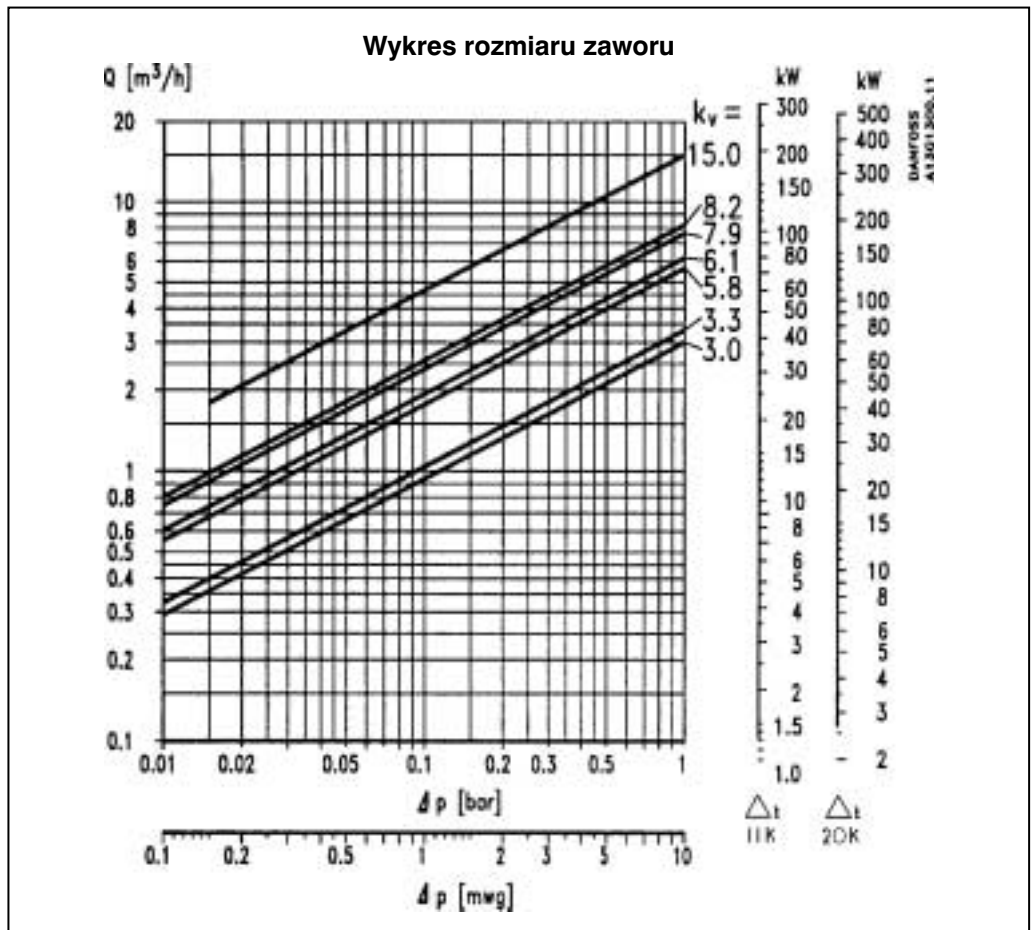
Zawór i siłownik  
Zasada działania



Schematy podłączeń



Wymiarowanie



Spadek ciśnienia na zaworach HS, HP należy odczytać z powyższego diagramu w zależności od wartości  $K_v$ . Odpowiedni spadek ciśnienia znajdziemy znając przepływ (m<sup>3</sup>/h), lub obciążenie cieplne (kW). Diagram dotyczy przypadków, w których  $\Delta t = 11K$  i  $20K$ .

Wartości  $K_v$  dla wszystkich zaworów pokazane są na poprzednich stronach.

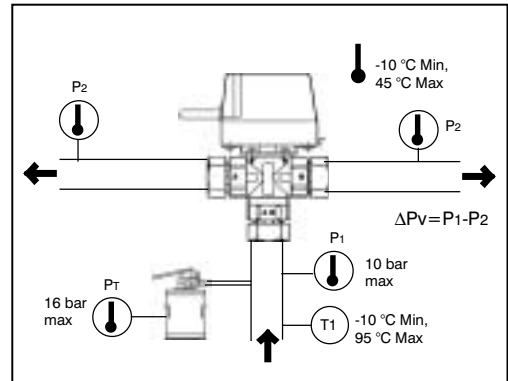
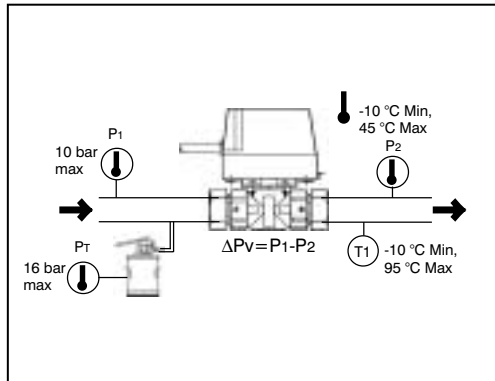
W innych przypadkach należy skorzystać ze wzoru:

$$\Delta P = \left( \frac{Q}{K_v} \right)^2$$

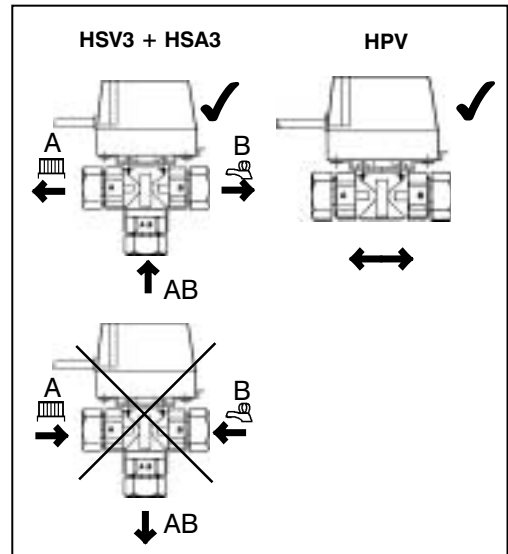
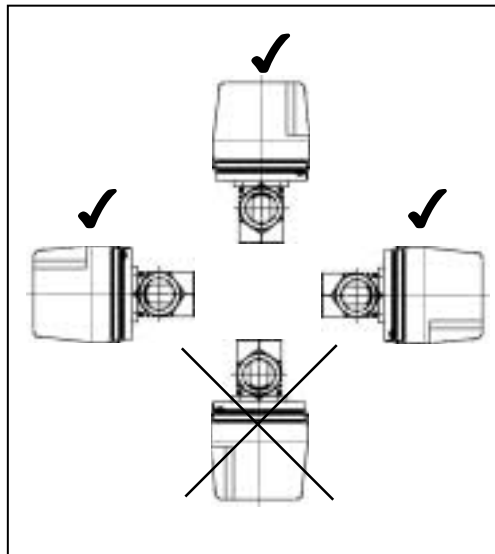
Gdzie:

- Q- przepływ
- $K_v$  – współczynnik przepływu
- $\Delta P$  – strata ciśnienia na zaworze.

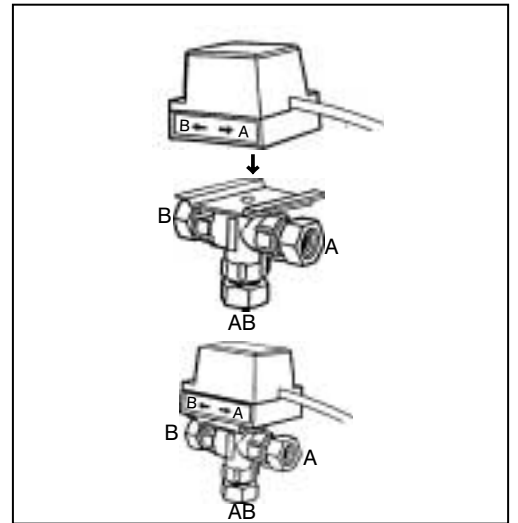
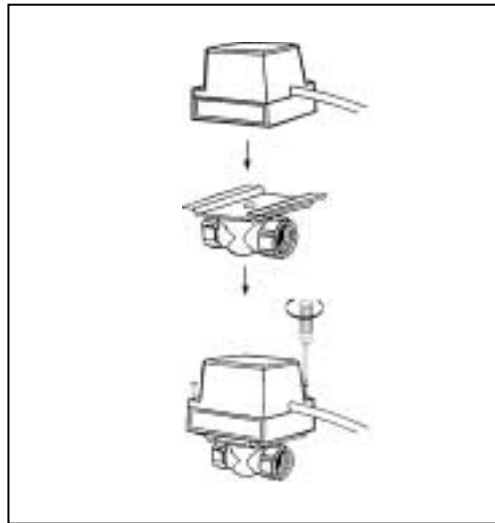
Dane techniczne



Montaż na rurociągu



Montaż napędu



Obsługa

